

1. НАЗНАЧЕНИЕ

Электроводонагреватели ЭВН (далее именуемые электродкотлы) предназначены для отопления зданий, имеющих открытую и закрытую отопительные системы, работающие при давлении не более 0,15 МПа (максимальное давление в системе 15±20 м водяного столба) при напряжении питающей сети 380В. ЭВН могут использоваться автономно или совместно с отопительными котлами, работающими на твердом топливе.

2. ТЕХНИЧЕСКИЕ ХАРАКТЕРИСТИКИ

Электродкотел	ЭВН 24	ЭВН 36	ЭВН 48	ЭВН 60	ЭВН 96
Номинальное напряжение, В (±10%)	380				
Номинальная потребляемая мощность, кВт (+5% ÷ -10%)	24	36	48	60	96
Ступени регулирования мощности	12+12	18+18	24+24	24+36	48+48
*Температура воды на выходе, °С	30...85				
Площадь отапливаемых помещений при расчетной температуре 25°С и высоте помещения до 3м, м ²	230...250	350...370	470...490	550...650	900...1100
Теплоноситель	Вода питьевая ГОСТ Р 51232-98				
Материал трубы ТЭН	Нержавеющая сталь AISI304				
Присоединительные патрубки	Наружная резьба G 1"	Наружная резьба G 1 1/4"			Наружная резьба G 1 1/2"
Габаритные размеры (мм), не более	длина:	450	620	620	620
	ширина:	220	355	430	430
	высота:	650	650	650	650
Масса, кг, не более	27	58	59	64	92

* - данные для справки.

3. КОМПЛЕКТ ПОСТАВКИ

Электродкотел	1 шт.
Тара транспортировочная (деревянная обрешетка)	1 шт.
Руководство по эксплуатации	1 шт.
Кабель питания, вилка с розеткой	1 шт. (по требованию заказчика)

4. УСТРОЙСТВО И РАБОТА ЭЛЕКТРОКОТЛА

Электродкотел представляет собой корпус, внутри которого на основании расположена сварная конструкция из водопроводных труб соответствующих диаметров и бака, в которую установлено два блока трубчатых электронагревателей (ТЭНБ).

Из корпуса выходят два патрубка. Верхний патрубков предназначен для выхода горячей воды, нижний – для подвода остывшей. Таким образом, поток воды, проходя через водопроводную систему водонагревателя и блок и ТЭН, нагревается до определенной температуры.

Принципиальная схема системы отопления указана на рис.2.

Присоединительные размеры электродкотла к системе отопления указаны в таблице.

Электродкотел оснащен датчиком-реле температуры, позволяющим поддерживать заданную температуру воды в отапливаемом помещении автоматически, а также термовыключателем с автоматическим возвратом, который отключает блоки ТЭН в случае закипания воды в электродкотле.

На лицевой стенке корпуса расположены органы управления: ручка регулятора температуры, 2 светосигнальных лампы (красная - «НАГРЕВ»), 2 клавишных переключателя (каждый на одну ступень мощности).

Корешок талона №1
на гарантийный ремонт

электродкотел ЭВН _____ 20__ г.

Изыят «__» _____ г.

Исполнитель

фамилия, имя, отчество
линия отреза

Корешок талона №2
на гарантийный ремонт

электродкотел ЭВН _____ 20__ г.

Изыят «__» _____ г.

Исполнитель

фамилия, имя, отчество
линия отреза

Производитель: 456303, РОССИЯ, Челябинская обл., г. Миасс,
Ул, 60 Лет Октября, 21, офис 5, ООО «Пирамида»
т. 8 (351)326-40-42, почта: info@alterm.su
сайт: alterm.su

ТАЛОН №1 на гарантийный ремонт Электродкотла ЭВН _____ ЭВН _____ продан _____

наименование и адрес предприятия торговли

Дата продажи «__» _____ 20__ г.

Штамп предприятия _____

Подпись

Выполнены работы: _____

Исполнитель: _____

Ф.И.О., подпись

Организация: _____

наименование, адрес организации, выполнившей ремонт

М.П. _____

подпись руководителя предприятия
линия отреза

Производитель: 456303, РОССИЯ, Челябинская обл., г. Миасс,
Ул, 60 Лет Октября, 21, офис 5, ООО «Пирамида»
т. 8 (351)326-40-42, почта: info@alterm.su
сайт: alterm.su

ТАЛОН №2 на гарантийный ремонт Электродкотла ЭВН _____ ЭВН _____ продан _____

наименование и адрес предприятия торговли

Дата продажи «__» _____ 20__ г.

Штамп предприятия _____

Подпись

Выполнены работы: _____

Исполнитель: _____

Ф.И.О., подпись

Организация: _____

наименование, адрес организации, выполнившей ремонт

М.П. _____

подпись руководителя предприятия

7. УСТАНОВКА И ПОДГОТОВКА К РАБОТЕ

Монтаж котлов и их элементов должен выполняться специализированными организациями, располагающими техническими средствами, необходимыми для качественного выполнения работ.

Специалист монтажной организации должен внести запись в гарантийный талон с обязательным подтверждением подписью и печатью. При отсутствии этих записей гарантийный талон будет считаться недействительным.

Установка, подключение и первоначальное включение ЭВН должны производиться согласно требованиям ПУЭ, ПЭЭП и ПОТР-М, квалифицированным персоналом, имеющим группу электробезопасности не ниже третьей с применением защитных устройств, рассчитанных на соответствующий ток и на соответствие сопротивлению петли фазы ноль.

Перед включением электроводонагревателя необходимо:

- Проверить надежность защитного заземления (болт заземления электроводонагревателя располагается внутри корпуса сверху), сопротивление изоляции ТЭН, пусковой аппаратуры, а также протянуть все резьбовые соединения токоведущих частей изделия.
- Перед включением электродвигателя, находившегося под воздействием отрицательных температур, необходимо выдержать его при рабочей температуре не менее 2-х часов. Для повышения чувствительности термобаллона датчика-реле температуры, трубку термобаллона рекомендуется заливать машинным маслом.

Работа электроводонагревателя.

- Перевести одну (две) клавишу(и) выключателя в положение «I» для включения в сеть.
- Установите ручкой терморегулятора необходимую температуру, при этом загорится индикатор зеленого цвета «НАГРЕВ» и подается напряжение на блок электронагревателей (ТЭН).
- После нагрева воды до установленной температуры терморегулятор отключит от сети нагревательные элементы, индикатор «НАГРЕВ» гаснет. В дальнейшем терморегулятор автоматически поддерживает заданную температуру воды.
- Для выключения электродвигателя необходимо перевести одну (две) клавишу(и) переключателя в положение «0» и, если необходимо, отключить внешний источник питания.

Предприятие-изготовитель может вносить изменения в конструкцию и электрическую схему изделия, не ухудшающие его потребительских свойств.

Внимание: для более надежной работы и увеличения срока эксплуатации ЭВН в отопительную систему обязательно устанавливайте циркуляционный насос.

8. ПОРЯДОК РАБОТЫ И ОБСЛУЖИВАНИЯ ЭЛЕКТРОКОТЛА

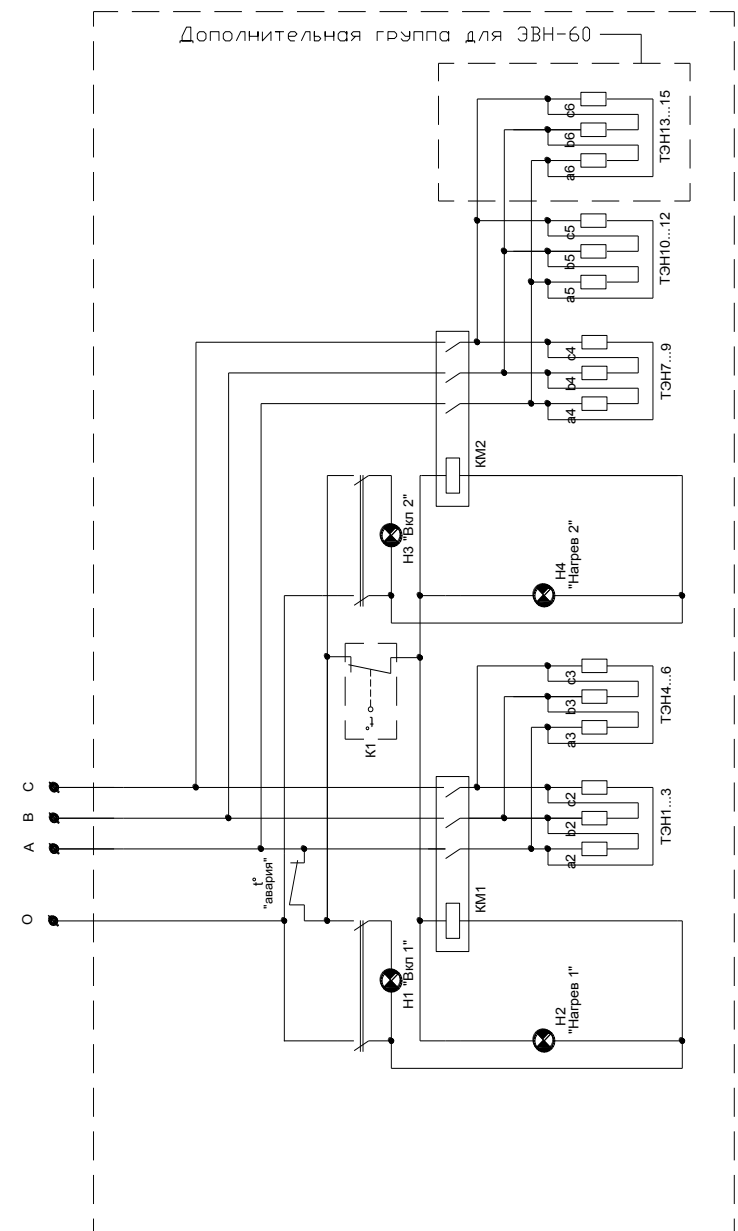
При работе электродвигателя должны быть соблюдены следующие требования:

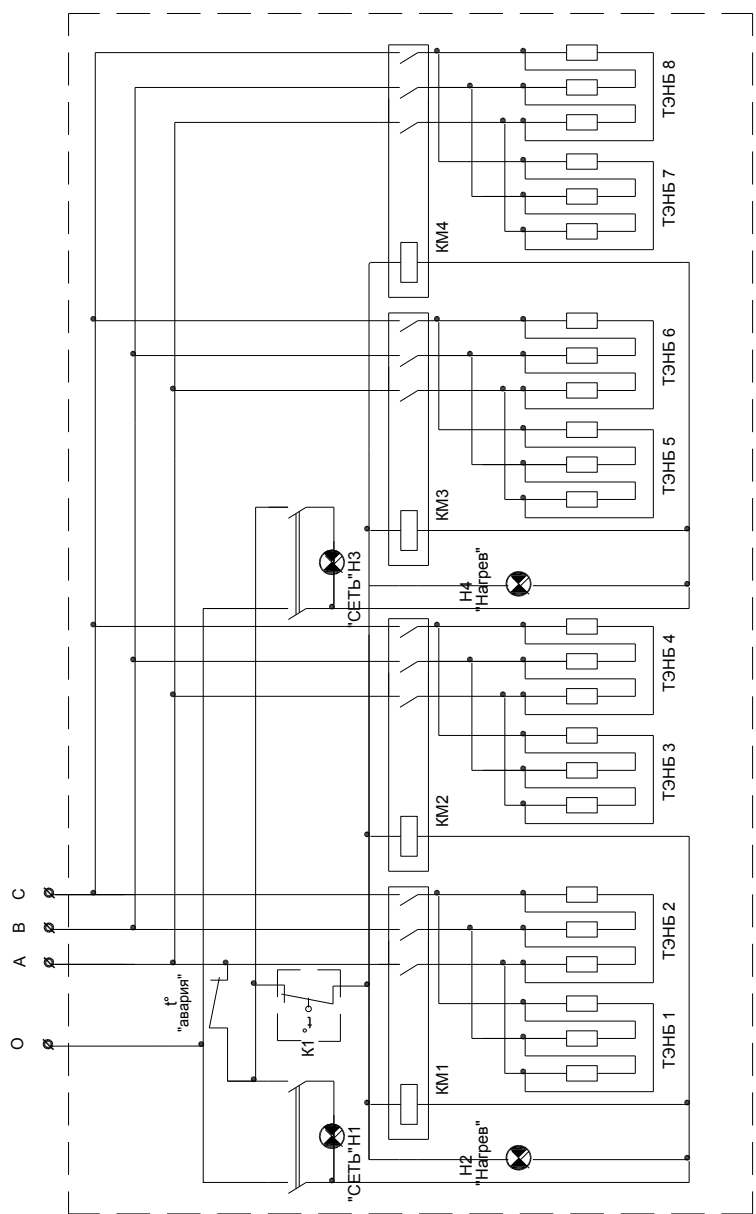
1. Не допускается работа электродвигателя при отсутствии воды в системе отопления.
2. Не реже одного раза в четыре месяца необходимо проверять состояние контактов на выводах нагревателей и пускателя, надежность их затяжки. Контактные поверхности должны быть чистыми, не окисленными: плотность контактных соединений должна быть такова, чтобы не возникло искрение.
3. Не реже одного раза в четыре месяца проверять сопротивление изоляции ТЭН относительно корпуса электродвигателя, эту проверку производить перед каждым включением после длительного простоя (более 35 дней).
4. Не реже одного раза в три месяца необходимо проверять состояние защитного заземления.
5. При профилактическом осмотре электродвигателя не реже одного раза в четыре месяца, по мере загрязнения ТЭН, необходимо производить их очистку продувкой.

9. ПРАВИЛА ХРАНЕНИЯ

Электродвигатель должен храниться только в закрытых помещениях в условиях, исключающих возможность механических воздействий и повышенной влажности.

СХЕМА ЭЛЕКТРИЧЕСКАЯ ПРИНЦИПАЛЬНАЯ ЭВН-36-48, ЭВН-60





Вид справа

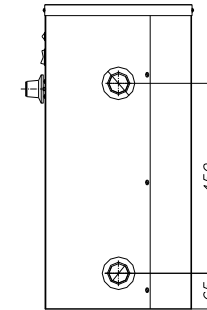


Рис.1

5. УКАЗАНИЕ МЕР БЕЗОПАСНОСТИ

Электрокотел является электроприбором безопасным в эксплуатации в штатном режиме. При возникновении неисправностей или внутренних повреждений он может являться источником пожарной опасности, что требует выполнения всех мер пожарной безопасности при его монтаже и эксплуатации.

Эксплуатация электрокотла без надзора не допускается.

Электрокотел по типу защиты от поражения электрическим током относится к классу I по ГОСТ 27570.0-87.

При эксплуатации электрокотла соблюдайте общие правила электробезопасности при пользовании электроприборами.

Отклонение напряжения питания сети больше чем $\pm 10\%$ может привести к повреждению электрокотла. В этом случае необходимо устанавливать стабилизатор напряжения. Установка стабилизатора напряжения защитит Ваш электрокотел от преждевременного выхода из строя.

В целях обеспечения пожарной безопасности строго соблюдайте следующие правила:

- не накрывайте электрокотел;
- не устанавливайте электрокотел вблизи легковоспламеняющихся материалов;
- устанавливайте заземление электрокотла.

При монтаже электрокотла выполнить все необходимые требования правил пожарной безопасности.

Запрещается использовать в качестве теплоносителя масла разного рода и другие горючие жидкости.

Запрещается использовать электрокотел, если рекомендуемый теплоноситель не заполнил весь объем колбы. Отсутствие теплоносителя в колбе электрокотла при его эксплуатации влечет за собой нагрев колбы свыше 100°C с перегревом и возможным выходом из строя электрической схемы электрокотла.

6. УСЛОВИЯ ЭКСПЛУАТАЦИИ

Электрокотел устанавливается и эксплуатируется в помещении (объеме) с искусственно регулируемыми микроклиматическими условиями при отсутствии воздействия атмосферных осадков, песка и пыли в воздухе и повышенной конденсации влаги.

Электрокотлы должны эксплуатироваться в районах с умеренным и холодным климатом в помещениях с температурой от плюс 1°C до плюс 40°C в условиях, исключающих попадание на него капель и брызг (климатическое исполнение УХЛ4 по ГОСТ 15150-69), при относительной влажности не более 80%. Окружающая среда не взрывоопасная, не содержащая токопроводящей пыли, агрессивных газов и паров.

Внимание! Выход из строя нагревательного элемента по причине накипи на оболочке ТЭН считается не гарантийным.

14. ОТМЕТКА О ПОДКЛЮЧЕНИИ К СИСТЕМЕ ОТОПЛЕНИЯ

Контрольный талон на установку №1

1. Дата монтажа _____.

2. Адрес монтажа _____.

3. ЭВН _____.

4. Кем произведен монтаж _____
ФИО, организация.

5. Лицензия _____
Дата выдачи, кем выдана.

Инструктаж прослушан, правила пользования освоены

ФИО владельца,

Подпись владельца

« ____ » _____ 20__ г.

Место печати

Контрольный талон на установку №2

1. Дата монтажа _____.

2. Адрес монтажа _____.

3. ЭВН _____.

4. Кем произведен монтаж _____
ФИО, организация.

5. Лицензия _____
Дата выдачи, кем выдана.

Инструктаж прослушан, правила пользования освоены

ФИО владельца,

Подпись владельца

« ____ » _____ 20__ г.

Место печати

Открытая отопительная система

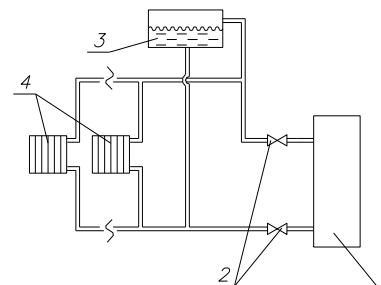


Рис.2 Схема системы отопления на базе ЭВН

1. Электрокотел;
2. Вентиль;
3. Открытый расширительный бак;
4. Радиатор отопительный.

Закрытая отопительная система

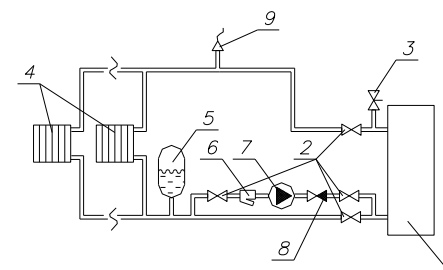


Рис.2 Схема системы отопления на базе ЭВН с насосом

- | | |
|----------------------------------|-----------------------------|
| 1. Электрокотел | 6. Сетчатый фильтр |
| 2. Вентиль | 7. Насос; |
| 3. Предохранительный клапан | 8. Обратный клапан |
| 4. Радиатор отопительный | 9. Автоматический воздушник |
| 5. Вакуумный расширительный бак; | |



**ЭЛЕКТРОВОДОНАГРЕВАТЕЛЬ
(ЭЛЕКТРОКОТЕЛ)
ЭВН_**



РУКОВОДСТВО ПО ЭКСПЛУАТАЦИИ